



**nosstec**

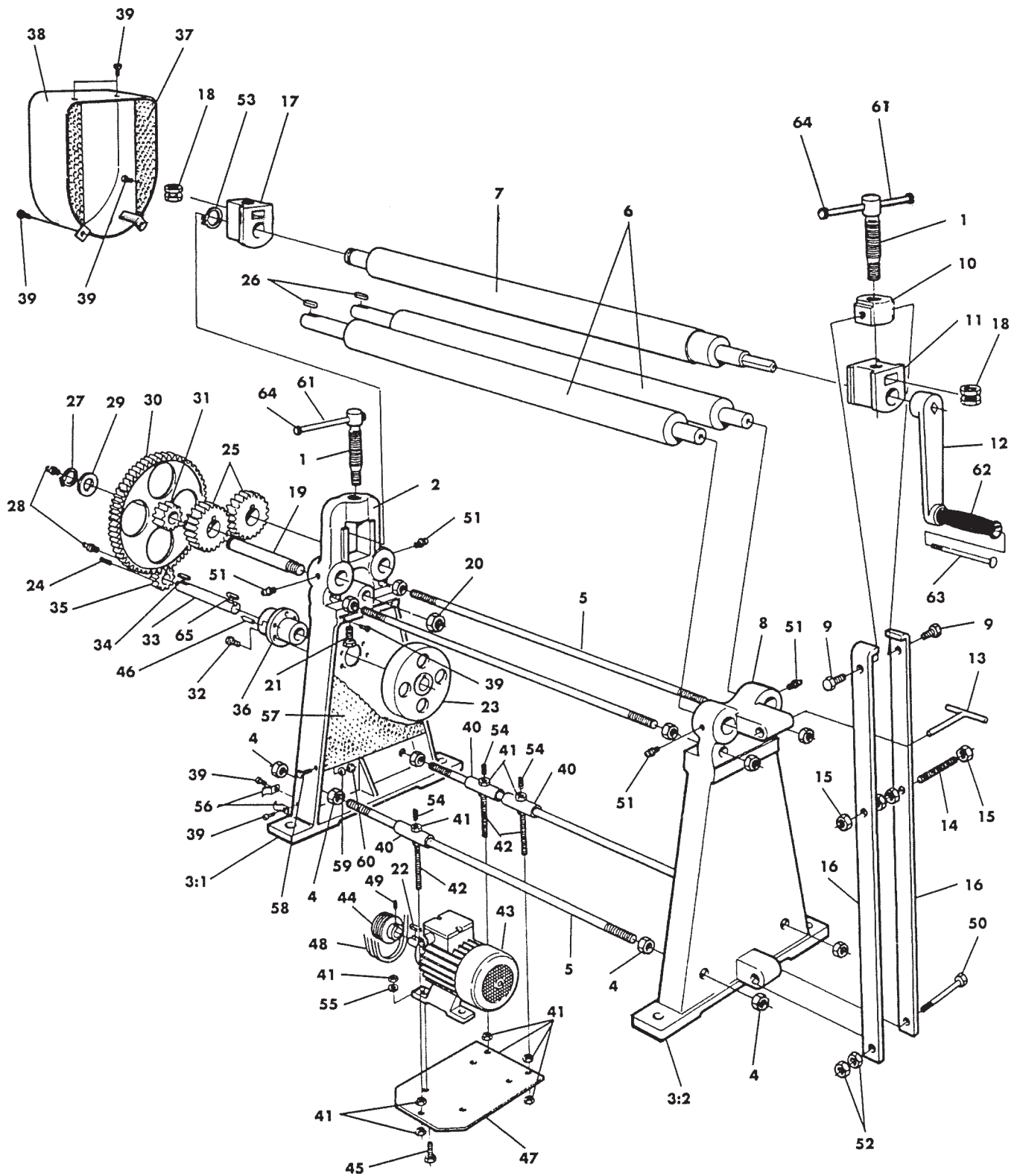
---



## **Rouleuse 8264**

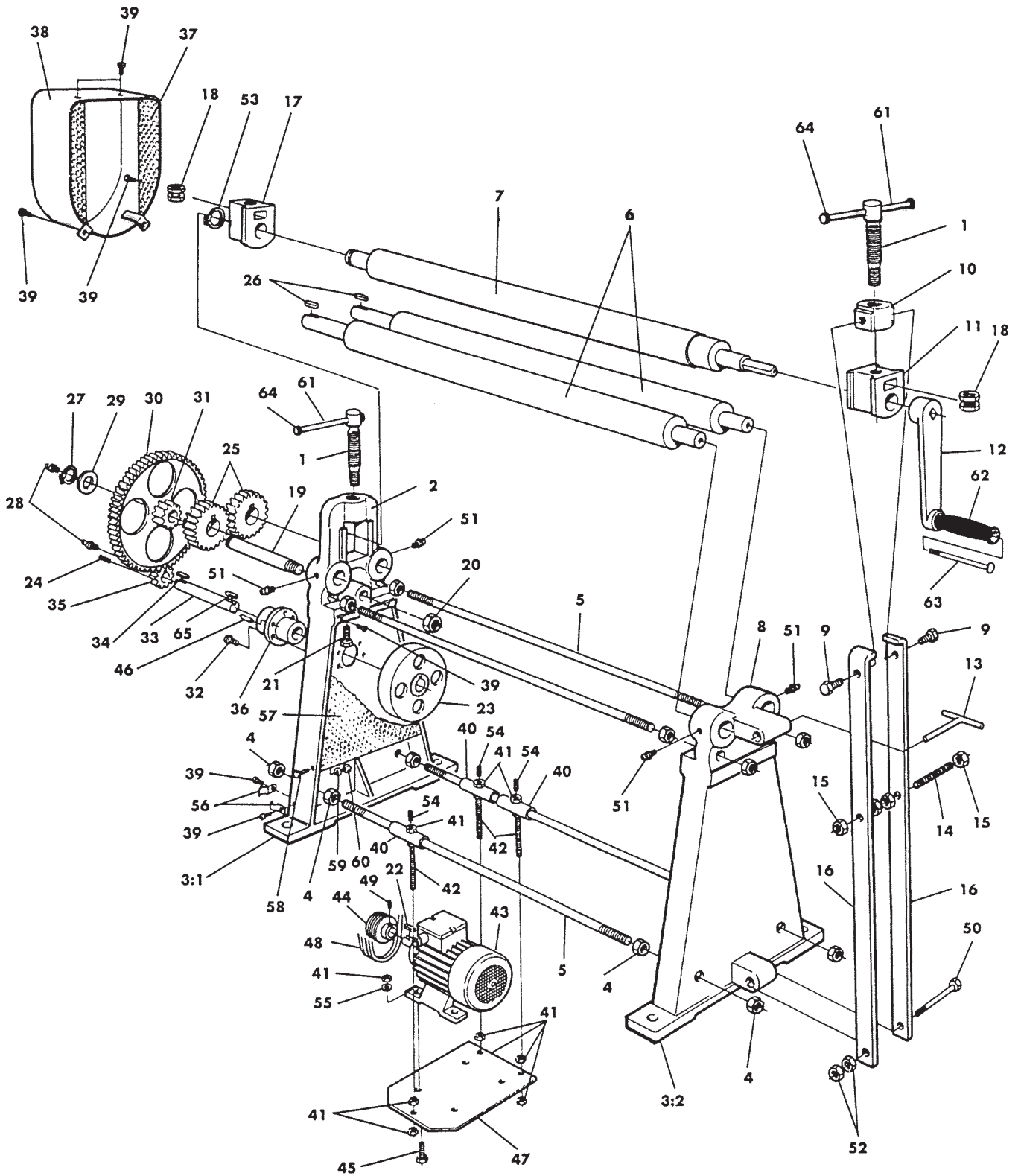
PIÈCES DÉTACHÉES

PIÈCES DÉTACHÉES, 80-90

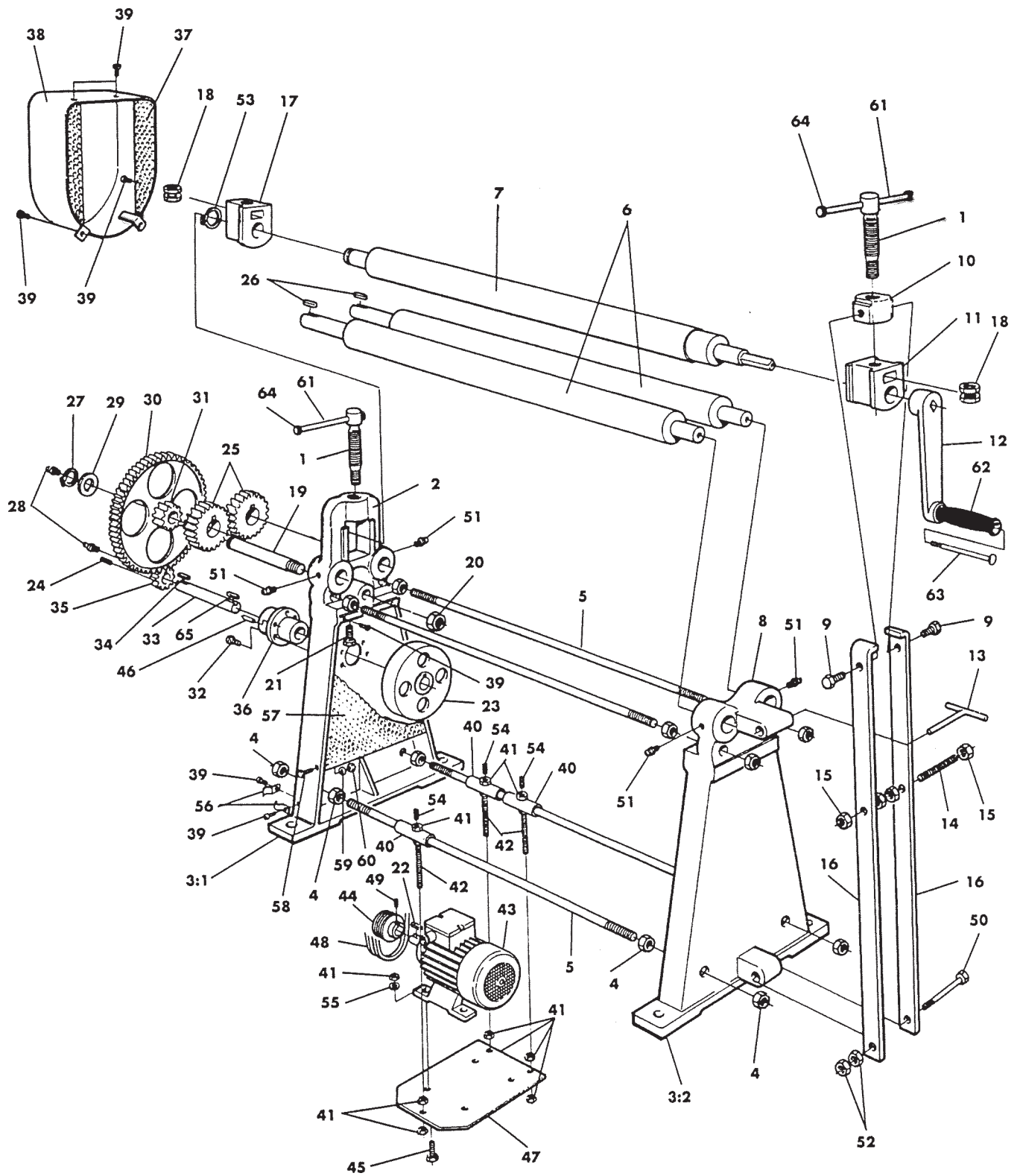




# PIÈCES DÉTACHÉES, 90-100

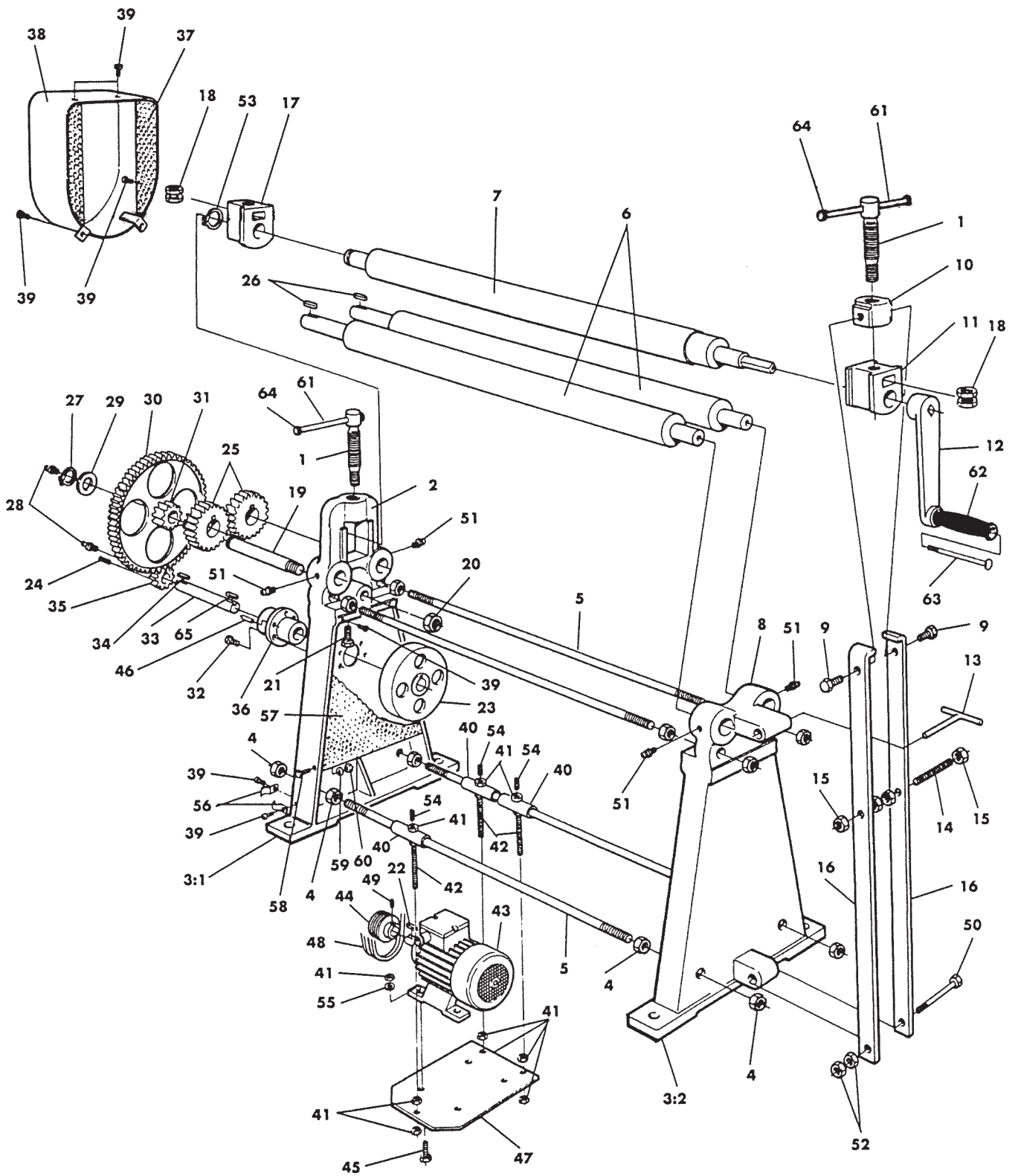


PIÈCES DÉTACHÉES, 100-110





# PIÈCES DÉTACHÉES, 120-130



## PIÈCES DÉTACHÉES

		Svenska	English	Deutsch	Français
1	2	Ställskruv	Set screw	Stellschraube	Vis de réglage
2	1	Bakstycke	Frame	Gestell	Bâti
3:1	1	Understativ	Bottom frame	Untergestell	Bâti inférieur
3:2	1	Understativ	Bottom frame	Untergestell	Bâti inférieur
4	16	Mutter	Nut	Mutter	Ecrou
5	4	Stag	Bar	Strebe	Nervure en long
6	2	Undervals	Lower roll	Unterrolle	Rouleau inférieur
7	1	Öervals	Upper roll	Oberrolle	Rouleau supérieur
8	1	Framstycke	Front	Front	Front
9	2	Skruv	Screw	Schraube	Vis
10	1	Mutter	Nut	Mutter	Ecrou
11	1	Lagertärning dubbel	Bearing double	Lager doppel	Palier double
12	1	Vev	Crank	Kurbel	Manivelle
13	1	Lägeshållare	Holder	Halter	Support
14	1	Gängstång	Threaded screw	Gewindeschraube	Vis fileté
15	4	Mutter	Nut	Mutter	Ecrou
16	2	Stag	Bar	Stütze	Support
17	1	Lagertärning enkel	Bearing single	Lager einzeln	Palier simple
18	4	Mutter	Nut	Mutter	Ecrou
19	1	Axel	Shaft	Achse	Axe
20	1	Mutter	Nut	Mutter	Ecrou
21	4	Skruv	Screw	Schraube	Vis
22	1	Kil	Wedge	Keil	Coin
23	1	Remskiva	Pulley	Riemenscheibe	Poulie
24	1	Stoppskruv	Stop screw	Stoppschraube	Vis d'arrêt
25	2	Valsdrev	Roller gear	Walzengetriebe	Roue-vis
26	2	Kil	Wedge	Keil	Coin
27	1	Axelsäkring	Shaft locking	Achsensicherung	Arrêt d'axe
28	2	Smörjnippel	Grease nipple	Schmiernippel	Graisser
29	1	Bricka	Washer	Teller	Rondelle
30	1	Kugghjul	Gear	Zahnrad	Roue dentée
31	1	Kugghjul	Gear	Zahnrad	Roue dentée
32	3	Skruv	Screw	Schraube	Vis
33	1	Drivaxel	Drive shaft	Antriebswelle	Arbre de commande
34	1	Kil	Wedge	Keil	Coin
35	1	Kugghjul	Gear	Zahnrad	Roue dentée
36	1	Lagring	Bearing	Lager	Palier
37	1	Ingrepsskydd	Contact protection	Eingriffschutz	Protection de contact
38	1	Skyddskåpa	Protection cover	Schutzhaube	Capot de protection
39	12	Skruv	Screw	Schraube	Vis
40	3	Rör	Tube	Rohr	Tube
41	13	Mutter	Nut	Mutter	Ecrou
42	3	Skruv	Screw	Schraube	Vis
43	1	Motor	Motor	Motor	Moteur
44	1	Remskiva	Pulley	Riemenscheibe	Poulie
45	4	Skruv	Screw	Schraube	Vis
46	2	Spännstift	Tightening pin	Spannstift	Goupille de serrage
47	1	Motorplåt	Motor plate	Motorschild	Plaque de moteur
48	2	Drivrem	Drive belt	Antriebsriemen	Courroie de transmission
49	1	Stoppskruv	Stop screw	Stoppschraube	Vis d'arrêt
50	1	Skruv	Screw	Schraube	Vis
51	4	Smörjnippel	Grease nipple	Schmiernippel	Graisser
52	2	Mutter	Nut	Mutter	Ecrou
53	1	Axelsäkring	Shaft locking	Achsensicherung	Arrêt d'axe
54	3	Stoppskruv	Stop screw	Stoppschraube	Vis d'arrêt
55	4	Bricka	Washer	Teller	Rondelle
56	2	Klammer	Clip	Klämme	Crampon
57	1	Ingrepsskydd	Contact protection	Eingriffschutz	Protection de contact
58	2	Skruv	Screw	Schraube	Vis
59	2	Bricka	Washer	Teller	Rondelle
60	2	Mutter	Nut	Mutter	Ecrou
61	2	Handtag	Handle	Handgriff	Poignée
62	1	Handtag	Handle	Handgriff	Poignée
63	1	Skruv	Screw	Schraube	Vis
64	4	Gummiring	Rubber ring	Gummiring	Roulette en caoutchouc
65	1	Kil	Wedge	Keil	Coin





**nosstec**

**[www.nosstec.se](http://www.nosstec.se)**

Nosstec AB • Kristineholmsvägen 12, 441 39 Alingsås, SUÈDE  
Tél. : +46 (0)512 298 85 • Fax : +46 (0)512 298 89 • E-mail: [info@nosstec.se](mailto:info@nosstec.se)

Pour des raisons de droits d'auteur, toute reproduction et copie des textes, tableaux et illustrations dans ce manuel sont interdites sans l'autorisation préalable écrite de Nosstec AB.