



**nosstec**

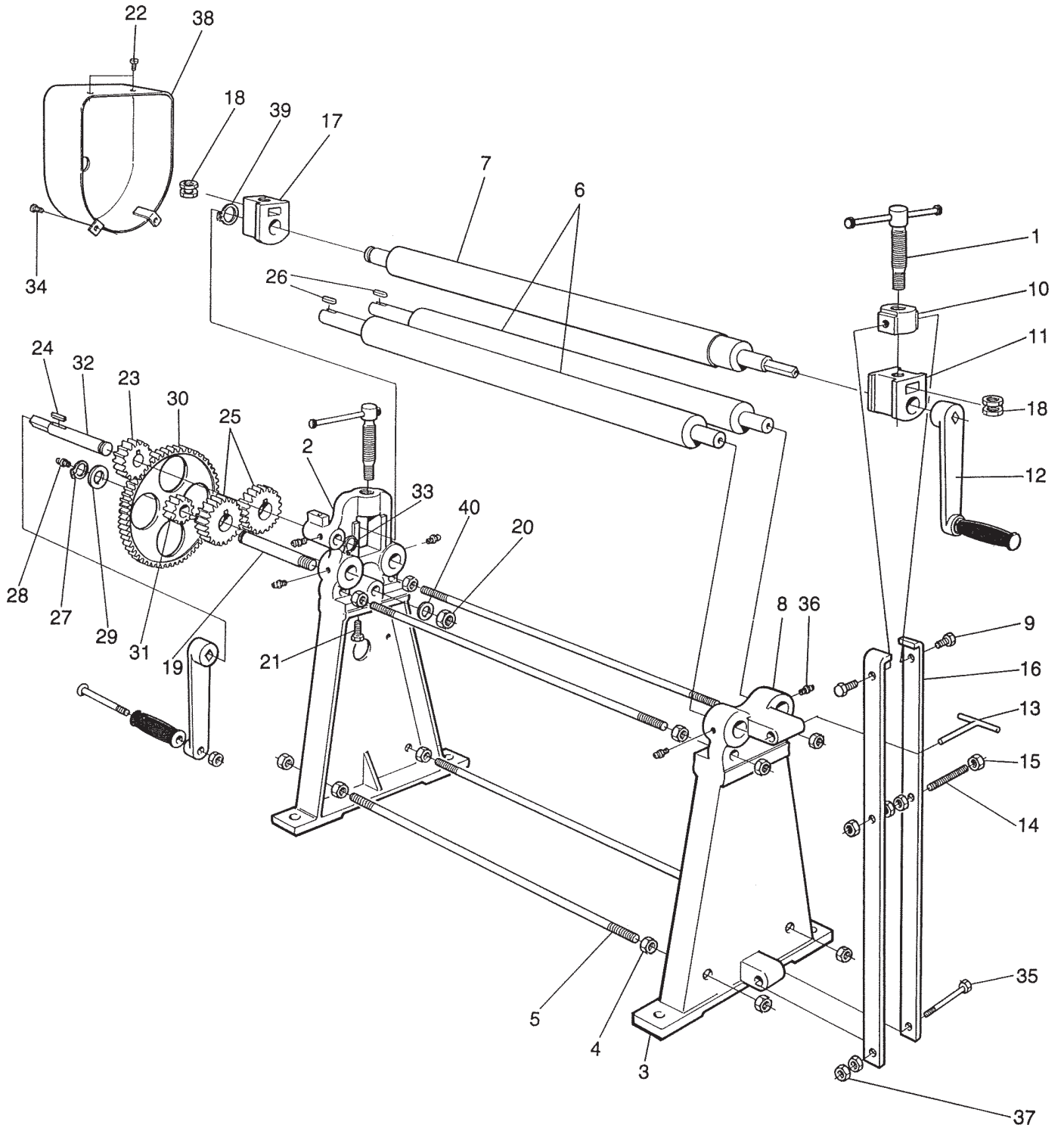
---



## **Platenrondwals 8263**

RESERVEONDERDELEN

# RESERVEONDERDELEN



## RESERVEONDERDELEN

		<b>Svenska</b>	<b>English</b>	<b>Deutsch</b>	<b>Français</b>
1	2	Ställskruv	Set screw	Stellschraube	Vis de réglage
2	1	Stativ	Frame	Gestell	Bâti
3	2	Stativ	Frame	Gestell	Bâti
4	16	Mutter	Nut	Mutter	Ecrou
5	4	Stag	Bar	Strebe	Nervure en long
6	2	Undervals	Lower roll	Unterrolle	Rouleau inférieur
7	1	Övervals	Upper roll	Oberrolle	Rouleau supérieur
8	1	Framstycke	Front	Front	Front
9	2	Skruv	Screw	Schraube	Vis
10	1	Mutter	Nut	Mutter	Ecrou
11	1	Lagertärning	Bearing	Lager	Palier
12	2	Vev	Crank	Kurbel	Manivelle
13	1	Lägeshållare	Holder	Halter	Support
14	1	Gängstång	Threaded screw	Gewindeschraube	Vis filetée
15	4	Mutter	Nut	Mutter	Ecrou
16	2	Stag	Bar	Stütze	Support
17	1	Lagertärning	Bearing	Lager	Palier
18	4	Mutter	Nut	Mutter	Ecrou
19	1	Axel	Shaft	Achse	Axe
20	1	Mutter	Nut	Mutter	Ecrou
21	4	Skruv	Screw	Schraube	Vis
22	2	Skruv	Screw	Schraube	Vis
23	1	Kugghjul	Gear	Zahnrad	Roue dentée
24	1	Kil	Wedge	Keil	Coin
25	2	Valsdrev	Roller gear	Walzengetriebe	Roue-vis
26	2	Kil	Wedge	Keil	Coin
27	1	Axelsäkring	Shaft locking	Achsensicherung	Arrêt d'axe
28	1	Smörjnippel	Grease nipple	Schmiernippel	Graisser
29	1	Bricka	Washer	Teller	Rondelle
30	1	Kugghjul	Gear	Zahnrad	Roue dentée
31	1	Kugghjul	Gear	Zahnrad	Roue dentée
32	1	Drivaxel	Drive shaft	Antriebswelle	Arbre de commande
33	1	Axelsäkring	Shaft locking	Achsensicherung	Arrêt d'axe
34	4	Skruv	Screw	Schraube	Vis
35	1	Skruv	Screw	Schraube	Vis
36	5	Smörjnippel	Grease nipple	Schmiernippel	Graisser
37	2	Mutter	Nut	Mutter	Ecrou
38	1	Ingrepsskydd	Contact protection	Eingriffschutz	Protection de contact
39	1	Axelsäkring	Shaft locking	Achsensicherung	Arrêt d'axe
40	1	Bricka	Washer	Teller	Rondelle



**nosstec**

**[www.nosstec.se](http://www.nosstec.se)**

Nosstec AB • Kristineholmsvägen 12, 441 39 Alingsås, Zweden  
Tel: +46 (0)512 298 85 • Fax: +46 (0)512 298 89 • E-mail: [info@nosstec.se](mailto:info@nosstec.se)